

# MC 18

מלגזת שדה

מניטו



דוד צ'פניק  
ובניו בע"מ

יבואני ציוד מכני הנדסי

 **MANITOU**

## אמינות ושירות ללא פשרות!

- מלגזות השדה הנמכרות בעולם
- עלויות נמוכות בתפעול ואחזקה
- מלאי חלפים זמין ומקורי
- שירות מהיר ומקצועי מבית דוד צ'פניק ובניו



אופציה לקבינה נמוכה



אופציה לקבינה סגורה

### יתרונות ייחודיים:

- מלגזה צרה במיוחד - 1.45 מטר
- בולמי זעזועים אינטגרליים בתורן
- מרווח גחון גבוה - 30 ס"מ
- מתג מעבר להנעה 4X2 - בדגמי MC18-4
- צריכת דלק נמוכה במיוחד

## טבלת תרנים

תלת שלבי - הרמה חופשית						תלת שלבי שדה רחב	דו שלבי שדה רחב			תרנים\מידות		
TLL55	TLL50	TLL47	TLL43	TLL40	TLL37	TVT33	DVT45	DVT37	DVT33	מספר דגם התורן		
5500	5000	4700	4300	4000	3700	3300	4500	3700	3300	מ"מ	גובה הרמה	h3
2600	2440	2340	2190	2135	1990	1880	3040	2600	2340	מ"מ	גובה תורן מכונס	h1
1826	1666	1566	1416	1316	1216	0	90	90	90	מ"מ	הרמה חופשית	h2
6314	5814	5514	5114	4814	4514	4115	5376	4576	4176	מ"מ	גובה תורן פתוח	h4
6\6	6\6	10\12	10\12	10\12	10\12	10\12	10\12	10\12	10\12	מעלות	זווית הטייה קדימה\אחורה	

MANITOU	MANITOU	יצרן	
MC18-4	MC18-2		דגם
4X4 / 4X2	4X2		הנעה
1800	1800	ק"ג	כושר הרמה
500	500	מ"מ	מרכז כובד
1900	1900	מ"מ	מרחק סרנים
KUBOTA\V1505	KUBOTA\V1505	דיזל	יצרן מנוע/סוג
3562	3405	ק"ג	משקל המלגזה במפרט סטנדרטי

כללי

12.5/80-18/12	12.5/80-18/12	צמיגים קדמיים
07/12/2012	27X10-12	צמיגים אחוריים
פנאומטים	פנאומטים	סוג צמיגים

צמיגים

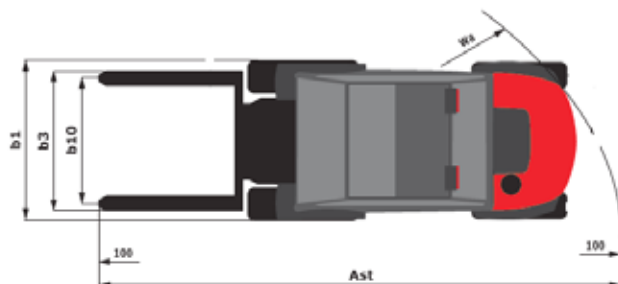
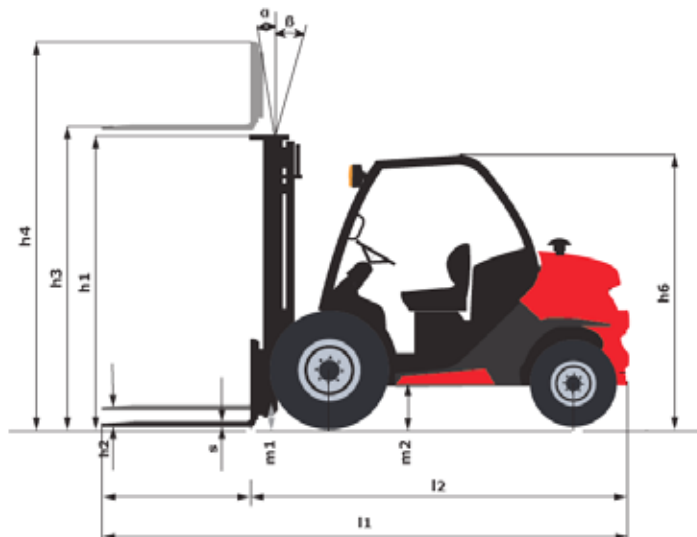
		מעלות	a / β	זווית הטייה קדימה/אחורה
10/12	10/12	מ"מ	h3	גובה הרמה לתורן סטנדרטי
3300	3300	מ"מ	h1	גובה תורן מכונס
2330	2340	מ"מ	h4	גובה תורן פתוח
4176	4176	מ"מ	h2	גובה הרמה חופשית
90	90	מ"מ	h6	גובה גגון בטיחות סטנדרטי / מונמך
1990 / 2145	1990 / 2145	מ"מ	l1	אורך כללי כולל קלשונים
4050	4050	מ"מ	l2	אורך לפני הקלשונים
2950	2950	מ"מ	b1	רוחב כללי
1450	1450	מ"מ		רוחב נושא קלשונים
1260	1260	מ"מ		מידות קלשונים
35x100x1100	35x100x1100	מ"מ	m1	מרווח בין תחתית התורן לקרקע
300	300	מ"מ	m2	מרווח קרקע במרכז השלדה
320	320	מ"מ	Ast	רוחב מעבר לטעינה ניצבת עם משטח 1000X1200
5186	4401	מ"מ	Wa	רדיוס סיבוב
3370	2585	מ"מ		

מידות תפעוליות

30 / 14	30	קמ"ש	מהירות נסיעה בלי מטען 4x4 / 4x2
0.4 / 0.4	0.4 / 0.4	מ"מ/שניה	מהירות הרמה עם מטען / בלי מטען
0.4 / 0.5	0.4 / 0.5	מ"מ/שניה	מהירות הורדה עם מטען / בלי מטען
37 / 65	21 / 34	%	שיפוע מרבי עם מטען / בלי מטען
26.5	26.5	kW	הספק מנוע
4	3.5	ליטר/שעה	צריכת דלק
180	180	bar	לחץ הידראולי לאביזרים
81	79	דציבל	דרגת רעש בתא המפעיל

ביצועים

המידע המוצג בקטלוג כפוף לשינויים ללא הודעה מראש - ס.ל.ח.





**דוד צ'פניק**  
**ובניו בע"מ**  
יבואני ציוד מכאני הנדסי

לפרטים נוספים התקשרו:

**1-800-282-888**

[www.czapnik.co.il](http://www.czapnik.co.il)